

MULTICELL



Druckerhöhungs-Anlagen

Einsatzgebiet

- > Trinkwasserversorgung
- > Wasserversorgung in der Industrie
- > Brauchwasserversorgung
- > Klimaanlage
- > Beregnung und Bewässerung

Ausführung

Mit 2 - 6 normalsaugenden Stufenkreislumpen und Drehzahlregelung jeder Pumpe (Frequenzumformer), gemäß DIN 1988-500.

Antrieb

Schutzart: IP 55
Isolationsklasse: F
Spannung: 3~ 230/400 V \pm 10 %
Drehzahl: 2850 min⁻¹
Frequenz: 50 Hz

Sonderausführungen

- > Sonderspannungen
- > Sonderelastomere
- > Sondergleitringdichtungen
- > höhere Medientemperaturen
- > größere Anlagen

Technische Daten

Fördermenge: Q bis max. 960 m³/h
Förderhöhe: H bis max. 250 m
Medientemperatur: t bis max. 50 °C
Betriebsdruck: p bis max. 16/25 bar

Fördermedium

Trinkwasser.
Klare, auch moderat aggressive Flüssigkeiten, welche die Pumpenwerkstoffe chemisch und mechanisch nicht angreifen.

Werkstoffe

Pumpengehäuse: Edelstahl 1.4301
Laufblätter: Edelstahl 1.4301
O-Ringe: EPDM
Pumpenwelle: Edelstahl 1.4301
Gleitringdichtung: Kohle/SiC/EPDM
Armaturen: Kupferlegierung
Verrohrung: Edelstahl 1.4571
Grundrahmen: Edelstahl 1.4301

Typenschlüssel

Multicell SFE 3/4-70

Multicell: Anlagentyp
SFE: Frequenzgeregelt
3: Pumpenanzahl
4: Pumpengröße
70: Stufenzahl x 10



Hinweise gemäß DIN 1988-500:2021-05

Die mit Trinkwasser in Kontakt kommenden Werkstoffe und Materialien müssen hygienisch unbedenklich sein und dürfen die in der Trinkwasserverordnung festgelegte Qualität des Trinkwassers nicht beeinträchtigen.

Druckerhöhungsanlagen müssen so ausgelegt, betrieben und unterhalten werden, dass die ständige Betriebssicherheit der Trinkwasser-Installation gegeben ist und weder die öffentliche Wasserversorgung noch andere Verbrauchsanlagen störend beeinflusst werden.

Sind versorgungsseitige Druckschwankungen zu erwarten, bei denen der maximale Versorgungsdruck größer als der geregelte Druck der Druckerhöhungsanlage ist, muss eingangsseitig ein Druckminderer zur Begrenzung vorgesehen werden.

Im bestimmungsgemäßen Betrieb darf die maximale Fließgeschwindigkeit in der Anschlussleitung und der Zuleitung zur Druckerhöhungsanlage 2m/s nicht überschreiten.

Aus energetischen Gründen sowie aus Gründen der Verhältnismäßigkeit der Wartung und Versorgungssicherheit im Betrieb, sollten Druckzonen (falls erforderlich) so gewählt werden, dass möglichst keine Druckminderer notwendig sind. Es muss darauf geachtet werden, dass an keiner Entnahmestelle der Ruhedruck von maximal 5,0 bar überschritten wird.

Aus trinkwasserhygienischen und energetischen Gründen muss der unmittelbare Anschluss dem mittelbaren Anschluss vorgezogen werden.

Der mittelbare Anschluss ist nötig, wenn:

- der Wasserversorger den mittelbaren Anschluss vorschreibt, aufgrund Mindest-Versorgungsdruck kleiner 1,0 bar
- eine kurzzeitige höhere Entnahme abzudecken ist oder
- eine Systemtrennung erforderlich ist (siehe SPECK-Trinkwasser-Trennstationen)

Steuerdruckbehälter sollten so klein wie möglich gewählt werden. Sie müssen durchströmt sein und zur Wartung und Überprüfung mit einer Absperrarmatur mit Entleerung verbaut werden.

Druckerhöhungsanlagen müssen mindestens mit einer Reservepumpe ausgestattet sein. Bei Ausfall einer Betriebspumpe muss der Spitzendurchfluss zu 100 % gedeckt sein. Die Forderung nach einer Reservepumpe entfällt bei Kleinobjekten (z. B. Ein- und Zweifamilienhäuser zu Wohnzwecken).

Technische Daten

Multicell SFE 2-30 bis 2-100 mit 2-6 Pumpen

Typ	Pumpen		Saug-/Druck- anschluss	Mittlerer Förderstrom (m³/h)	Reserve- pumpe (m³/h)	Solldruck (bar)	Leistungs- abgabe P _z (kW)	Nennstrom (A) 3 x 400 V	Gewicht ca. (kg)
	Anzahl	Typ							
SFE 2/2-30	2	IN-VB 2-30	R 2/R 2	2,50	2,50	1,40	0,37	2 x 0,95	140,00
SFE 2/2-40	2	IN-VB 2-40	R 2/R 2	2,50	2,50	1,80	0,37	2 x 0,95	150,00
SFE 2/2-50	2	IN-VB 2-50	R 2/R 2	2,50	2,50	2,40	0,37	2 x 0,95	155,00
SFE 2/2-60	2	IN-VB 2-60	R 2/R 2	2,50	2,50	2,80	0,55	2 x 1,20	165,00
SFE 2/2-70	2	IN-VB 2-70	R 2/R 2	2,50	2,50	3,40	0,55	2 x 1,20	170,00
SFE 2/2-80	2	IN-VB 2-80	R 2/R 2	2,50	2,50	3,70	0,55	2 x 1,20	180,00
SFE 2/2-90	2	IN-VB 2-90	R 2/R 2	2,50	2,50	4,60	0,75	2 x 1,80	183,00
SFE 2/2-100	2	IN-VB 2-100	R 2/R 2	2,50	2,50	5,20	0,75	2 x 1,80	185,00
SFE 3/2-30	3	IN-VB 2-30	R 2/R 2	5,00	2,50	1,40	0,37	3 x 0,95	180,00
SFE 3/2-40	3	IN-VB 2-40	R 2/R 2	5,00	2,50	1,80	0,37	3 x 0,95	195,00
SFE 3/2-50	3	IN-VB 2-50	R 2/R 2	5,00	2,50	2,40	0,37	3 x 0,95	205,00
SFE 3/2-60	3	IN-VB 2-60	R 2/R 2	5,00	2,50	2,80	0,55	3 x 1,20	225,00
SFE 3/2-70	3	IN-VB 2-70	R 2/R 2	5,00	2,50	3,40	0,55	3 x 1,20	230,00
SFE 3/2-80	3	IN-VB 2-80	R 2/R 2	5,00	2,50	3,70	0,55	3 x 1,20	240,00
SFE 3/2-90	3	IN-VB 2-90	R 2/R 2	5,00	2,50	4,60	0,75	3 x 1,80	243,00
SFE 3/2-100	3	IN-VB 2-100	R 2/R 2	5,00	2,50	5,20	0,75	3 x 1,80	245,00
SFE 4/2-30	4	IN-VB 2-30	DN 65/DN 65	7,50	2,50	1,40	0,37	4 x 0,95	205,00
SFE 4/2-40	4	IN-VB 2-40	DN 65/DN 65	7,50	2,50	1,80	0,37	4 x 0,95	220,00
SFE 4/2-50	4	IN-VB 2-50	DN 65/DN 65	7,50	2,50	2,40	0,37	4 x 0,95	235,00
SFE 4/2-60	4	IN-VB 2-60	DN 65/DN 65	7,50	2,50	2,80	0,55	4 x 1,20	250,00
SFE 4/2-70	4	IN-VB 2-70	DN 65/DN 65	7,50	2,50	3,40	0,55	4 x 1,20	260,00
SFE 4/2-80	4	IN-VB 2-80	DN 65/DN 65	7,50	2,50	3,70	0,55	4 x 1,20	275,00
SFE 4/2-90	4	IN-VB 2-90	DN 65/DN 65	7,50	2,50	4,60	0,75	4 x 1,80	280,00
SFE 4/2-100	4	IN-VB 2-100	DN 65/DN 65	7,50	2,50	5,20	0,75	4 x 1,80	285,00
SFE 5/2-30	5	IN-VB 2-30	DN 80/DN 80	10,00	2,50	1,40	0,37	5 x 0,95	225,00
SFE 5/2-40	5	IN-VB 2-40	DN 80/DN 80	10,00	2,50	1,80	0,37	5 x 0,95	245,00
SFE 5/2-50	5	IN-VB 2-50	DN 80/DN 80	10,00	2,50	2,40	0,37	5 x 0,95	260,00
SFE 5/2-60	5	IN-VB 2-60	DN 80/DN 80	10,00	2,50	2,80	0,55	5 x 1,20	290,00
SFE 5/2-70	5	IN-VB 2-70	DN 80/DN 80	10,00	2,50	3,40	0,55	5 x 1,20	300,00
SFE 5/2-80	5	IN-VB 2-80	DN 80/DN 80	10,00	2,50	3,70	0,55	5 x 1,20	320,00
SFE 5/2-90	5	IN-VB 2-90	DN 80/DN 80	10,00	2,50	4,60	0,75	5 x 1,80	325,00
SFE 5/2-100	5	IN-VB 2-100	DN 80/DN 80	10,00	2,50	5,20	0,75	5 x 1,80	330,00
SFE 6/2-30	6	IN-VB 2-30	DN 80/DN 80	12,50	2,50	1,40	0,37	6 x 0,95	250,00
SFE 6/2-40	6	IN-VB 2-40	DN 80/DN 80	12,50	2,50	1,80	0,37	6 x 0,95	275,00
SFE 6/2-50	6	IN-VB 2-50	DN 80/DN 80	12,50	2,50	2,40	0,37	6 x 0,95	295,00
SFE 6/2-60	6	IN-VB 2-60	DN 80/DN 80	12,50	2,50	2,80	0,55	6 x 1,20	350,00
SFE 6/2-70	6	IN-VB 2-70	DN 80/DN 80	12,50	2,50	3,40	0,55	6 x 1,20	365,00
SFE 6/2-80	6	IN-VB 2-80	DN 80/DN 80	12,50	2,50	3,70	0,55	6 x 1,20	390,00
SFE 6/2-90	6	IN-VB 2-90	DN 80/DN 80	12,50	2,50	4,60	0,75	6 x 1,80	398,00
SFE 6/2-100	6	IN-VB 2-100	DN 80/DN 80	12,50	2,50	5,20	0,75	6 x 1,80	405,00



Technische Daten

Multicell SFE 4-30 bis 4-100 mit 2-6 Pumpen

Typ	Pumpen		Saug-/Druck-anschluss	Mittlerer Förderstrom (m³/h)	Reservepumpe (m³/h)	Solldruck (bar)	Leistungsabgabe P ₂ (kW)	Nennstrom (A) 3 x 400 V	Gewicht ca. (kg)
	Anzahl	Typ							
SFE 2/4-30	2	IN-VB 4-30	R 2/R 2	4,00	4,00	1,90	0,55	2 x 1,20	140,00
SFE 2/4-40	2	IN-VB 4-40	R 2/R 2	4,00	4,00	2,60	0,55	2 x 1,20	150,00
SFE 2/4-50	2	IN-VB 4-50	R 2/R 2	4,00	4,00	3,50	0,75	2 x 1,80	155,00
SFE 2/4-60	2	IN-VB 4-60	R 2/R 2	4,00	4,00	4,30	1,10	2 x 2,30	165,00
SFE 2/4-70	2	IN-VB 4-70	R 2/R 2	4,00	4,00	4,90	1,10	2 x 2,30	170,00
SFE 2/4-80	2	IN-VB 4-80	R 2/R 2	4,00	4,00	5,60	1,50	2 x 3,20	180,00
SFE 2/4-90	2	IN-VB 4-90	R 2/R 2	4,00	4,00	6,40	1,50	2 x 3,20	183,00
SFE 2/4-100	2	IN-VB 4-100	R 2/R 2	4,00	4,00	7,20	1,50	2 x 3,20	185,00
SFE 3/4-30	3	IN-VB 4-30	R 2/R 2	8,00	4,00	1,90	0,55	3 x 1,20	180,00
SFE 3/4-40	3	IN-VB 4-40	R 2/R 2	8,00	4,00	2,60	0,55	3 x 1,20	195,00
SFE 3/4-50	3	IN-VB 4-50	R 2/R 2	8,00	4,00	3,50	0,75	3 x 1,80	205,00
SFE 3/4-60	3	IN-VB 4-60	R 2/R 2	8,00	4,00	4,30	1,10	3 x 2,30	225,00
SFE 3/4-70	3	IN-VB 4-70	R 2/R 2	8,00	4,00	4,90	1,10	3 x 2,30	230,00
SFE 3/4-80	3	IN-VB 4-80	R 2/R 2	8,00	4,00	5,60	1,50	3 x 3,20	240,00
SFE 3/4-90	3	IN-VB 4-90	R 2/R 2	8,00	4,00	6,40	1,50	3 x 3,20	243,00
SFE 3/4-100	3	IN-VB 4-100	R 2/R 2	8,00	4,00	7,20	1,50	3 x 3,20	245,00
SFE 4/4-30	4	IN-VB 4-30	DN 65/DN 65	12,00	4,00	1,90	0,55	4 x 1,20	205,00
SFE 4/4-40	4	IN-VB 4-40	DN 65/DN 65	12,00	4,00	2,60	0,55	4 x 1,20	220,00
SFE 4/4-50	4	IN-VB 4-50	DN 65/DN 65	12,00	4,00	3,50	0,75	4 x 1,80	235,00
SFE 4/4-60	4	IN-VB 4-60	DN 65/DN 65	12,00	4,00	4,30	1,10	4 x 2,30	250,00
SFE 4/4-70	4	IN-VB 4-70	DN 65/DN 65	12,00	4,00	4,90	1,10	4 x 2,30	260,00
SFE 4/4-80	4	IN-VB 4-80	DN 65/DN 65	12,00	4,00	5,60	1,50	4 x 3,20	275,00
SFE 4/4-90	4	IN-VB 4-90	DN 65/DN 65	12,00	4,00	6,40	1,50	4 x 3,20	280,00
SFE 4/4-100	4	IN-VB 4-100	DN 65/DN 65	12,00	4,00	7,20	1,50	4 x 3,20	285,00
SFE 5/4-30	5	IN-VB 4-30	DN 80/DN 80	16,00	4,00	1,90	0,55	5 x 1,20	225,00
SFE 5/4-40	5	IN-VB 4-40	DN 80/DN 80	16,00	4,00	2,60	0,55	5 x 1,20	245,00
SFE 5/4-50	5	IN-VB 4-50	DN 80/DN 80	16,00	4,00	3,50	0,75	5 x 1,80	260,00
SFE 5/4-60	5	IN-VB 4-60	DN 80/DN 80	16,00	4,00	4,30	1,10	5 x 2,30	290,00
SFE 5/4-70	5	IN-VB 4-70	DN 80/DN 80	16,00	4,00	4,90	1,10	5 x 2,30	300,00
SFE 5/4-80	5	IN-VB 4-80	DN 80/DN 80	16,00	4,00	5,60	1,50	5 x 3,20	320,00
SFE 5/4-90	5	IN-VB 4-90	DN 80/DN 80	16,00	4,00	6,40	1,50	5 x 3,20	325,00
SFE 5/4-100	5	IN-VB 4-100	DN 80/DN 80	16,00	4,00	7,20	1,50	5 x 3,20	330,00
SFE 6/4-30	6	IN-VB 4-30	DN 80/DN 80	20,00	4,00	1,90	0,55	6 x 1,20	250,00
SFE 6/4-40	6	IN-VB 4-40	DN 80/DN 80	20,00	4,00	2,60	0,55	6 x 1,20	275,00
SFE 6/4-50	6	IN-VB 4-50	DN 80/DN 80	20,00	4,00	3,50	0,75	6 x 1,80	295,00
SFE 6/4-60	6	IN-VB 4-60	DN 80/DN 80	20,00	4,00	4,30	1,10	6 x 2,30	350,00
SFE 6/4-70	6	IN-VB 4-70	DN 80/DN 80	20,00	4,00	4,90	1,10	6 x 2,30	365,00
SFE 6/4-80	6	IN-VB 4-80	DN 80/DN 80	20,00	4,00	5,60	1,50	6 x 3,20	390,00
SFE 6/4-90	6	IN-VB 4-90	DN 80/DN 80	20,00	4,00	6,40	1,50	6 x 3,20	398,00
SFE 6/4-100	6	IN-VB 4-100	DN 80/DN 80	20,00	4,00	7,20	1,50	6 x 3,20	405,00

Technische Daten

Multicell SFE 6-30 bis 6-100 mit 2-6 Pumpen

Typ	Pumpen		Saug-/Druck-anschluss	Mittlerer Förderstrom (m³/h)	Reservepumpe (m³/h)	Solldruck (bar)	Leistungsabgabe P _z (kW)	Nennstrom (A) 3 x 400 V	Gewicht ca. (kg)
	Anzahl	Typ							
SFE 2/6-30	2	IN-VB 6-30	R 2/R 2	6,00	6,00	2,20	0,75	2 x 1,80	145,00
SFE 2/6-40	2	IN-VB 6-40	R 2/R 2	6,00	6,00	2,90	1,10	2 x 2,30	160,00
SFE 2/6-50	2	IN-VB 6-50	R 2/R 2	6,00	6,00	3,70	1,10	2 x 2,30	165,00
SFE 2/6-60	2	IN-VB 6-60	R 2/R 2	6,00	6,00	4,40	1,50	2 x 3,20	170,00
SFE 2/6-70	2	IN-VB 6-70	R 2/R 2	6,00	6,00	5,30	1,50	2 x 3,20	180,00
SFE 2/6-80	2	IN-VB 6-80	R 2/R 2	6,00	6,00	5,90	2,20	2 x 4,60	190,00
SFE 2/6-90	2	IN-VB 6-90	R 2/R 2	6,00	6,00	6,60	2,20	2 x 4,60	193,00
SFE 2/6-100	2	IN-VB 6-100	R 2/R 2	6,00	6,00	7,40	2,20	2 x 4,60	195,00
SFE 3/6-30	3	IN-VB 6-30	R 2/R 2	12,00	6,00	2,20	0,75	3 x 1,80	190,00
SFE 3/6-40	3	IN-VB 6-40	R 2/R 2	12,00	6,00	2,90	1,10	3 x 2,30	210,00
SFE 3/6-50	3	IN-VB 6-50	R 2/R 2	12,00	6,00	3,70	1,10	3 x 2,30	230,00
SFE 3/6-60	3	IN-VB 6-60	R 2/R 2	12,00	6,00	4,40	1,50	3 x 3,20	240,00
SFE 3/6-70	3	IN-VB 6-70	R 2/R 2	12,00	6,00	5,30	1,50	3 x 3,20	255,00
SFE 3/6-80	3	IN-VB 6-80	R 2/R 2	12,00	6,00	5,90	2,20	3 x 4,60	270,00
SFE 3/6-90	3	IN-VB 6-90	R 2/R 2	12,00	6,00	6,60	2,20	3 x 4,60	273,00
SFE 3/6-100	3	IN-VB 6-100	R 2/R 2	12,00	6,00	7,40	2,20	3 x 4,60	275,00
SFE 4/6-30	4	IN-VB 6-30	DN 65/DN 65	18,00	6,00	2,20	0,75	4 x 1,80	225,00
SFE 4/6-40	4	IN-VB 6-40	DN 65/DN 65	18,00	6,00	2,90	1,10	4 x 2,30	240,00
SFE 4/6-50	4	IN-VB 6-50	DN 65/DN 65	18,00	6,00	3,70	1,10	4 x 2,30	255,00
SFE 4/6-60	4	IN-VB 6-60	DN 65/DN 65	18,00	6,00	4,40	1,50	4 x 3,20	270,00
SFE 4/6-70	4	IN-VB 6-70	DN 65/DN 65	18,00	6,00	5,30	1,50	4 x 3,20	280,00
SFE 4/6-80	4	IN-VB 6-80	DN 65/DN 65	18,00	6,00	5,90	2,20	4 x 4,60	295,00
SFE 4/6-90	4	IN-VB 6-90	DN 65/DN 65	18,00	6,00	6,60	2,20	4 x 4,60	300,00
SFE 4/6-100	4	IN-VB 6-100	DN 65/DN 65	18,00	6,00	7,40	2,20	4 x 4,60	305,00
SFE 5/6-30	5	IN-VB 6-30	DN 80/DN 80	24,00	6,00	2,20	0,75	5 x 1,80	250,00
SFE 5/6-40	5	IN-VB 6-40	DN 80/DN 80	24,00	6,00	2,90	1,10	5 x 2,30	270,00
SFE 5/6-50	5	IN-VB 6-50	DN 80/DN 80	24,00	6,00	3,70	1,10	5 x 2,30	285,00
SFE 5/6-60	5	IN-VB 6-60	DN 80/DN 80	24,00	6,00	4,40	1,50	5 x 3,20	315,00
SFE 5/6-70	5	IN-VB 6-70	DN 80/DN 80	24,00	6,00	5,30	1,50	5 x 3,20	325,00
SFE 5/6-80	5	IN-VB 6-80	DN 80/DN 80	24,00	6,00	5,90	2,20	5 x 4,60	345,00
SFE 5/6-90	5	IN-VB 6-90	DN 80/DN 80	24,00	6,00	6,40	2,20	5 x 4,60	350,00
SFE 5/6-100	5	IN-VB 6-100	DN 80/DN 80	24,00	6,00	7,40	2,20	5 x 4,60	355,00
SFE 6/6-30	6	IN-VB 6-30	DN 80/DN 80	30,00	6,00	2,20	0,75	6 x 1,80	280,00
SFE 6/6-40	6	IN-VB 6-40	DN 80/DN 80	30,00	6,00	2,90	1,10	6 x 2,30	305,00
SFE 6/6-50	6	IN-VB 6-50	DN 80/DN 80	30,00	6,00	3,70	1,10	6 x 2,30	325,00
SFE 6/6-60	6	IN-VB 6-60	DN 80/DN 80	30,00	6,00	4,40	1,50	6 x 3,20	380,00
SFE 6/6-70	6	IN-VB 6-70	DN 80/DN 80	30,00	6,00	5,30	1,50	6 x 3,20	395,00
SFE 6/6-80	6	IN-VB 6-80	DN 80/DN 80	30,00	6,00	5,90	2,20	6 x 4,60	420,00
SFE 6/6-90	6	IN-VB 6-90	DN 80/DN 80	30,00	6,00	6,60	2,20	6 x 4,60	428,00
SFE 6/6-100	6	IN-VB 6-100	DN 80/DN 80	30,00	6,00	7,40	2,20	6 x 4,60	435,00



Technische Daten

Multicell SFE 10-30 bis 10-100 mit 2-6 Pumpen

Typ	Pumpen		Saug-/Druck-anschluss	Mittlerer Förderstrom (m³/h)	Reservepumpe (m³/h)	Solldruck (bar)	Leistungsabgabe P ₂ (kW)	Nennstrom (A) 3 x 400 V	Gewicht ca. (kg)
	Anzahl	Typ							
SFE 2/10-30	2	IN-VB 10-30	R 2/R 2	8,00	8,00	2,70	1,10	2 x 2,30	145,00
SFE 2/10-40	2	IN-VB 10-40	R 2/R 2	8,00	8,00	3,70	1,50	2 x 3,20	160,00
SFE 2/10-50	2	IN-VB 10-50	R 2/R 2	8,00	8,00	4,60	2,20	2 x 4,60	165,00
SFE 2/10-60	2	IN-VB 10-60	R 2/R 2	8,00	8,00	5,50	2,20	2 x 4,60	170,00
SFE 2/10-70	2	IN-VB 10-70	R 2/R 2	8,00	8,00	6,60	3,00	2 x 5,80	180,00
SFE 2/10-80	2	IN-VB 10-80	R 2/R 2	8,00	8,00	7,60	3,00	2 x 5,80	190,00
SFE 2/10-90	2	IN-VB 10-90	R 2/R 2	8,00	8,00	8,50	4,00	2 x 7,40	204,00
SFE 2/10-100	2	IN-VB 10-100	R 2/R 2	8,00	8,00	9,50	4,00	2 x 7,40	206,00
SFE 3/10-30	3	IN-VB 10-30	R 2 ½/R 2 ½	16,00	8,00	2,70	1,10	3 x 2,30	190,00
SFE 3/10-40	3	IN-VB 10-40	R 2 ½/R 2 ½	16,00	8,00	3,70	1,50	3 x 3,20	210,00
SFE 3/10-50	3	IN-VB 10-50	R 2 ½/R 2 ½	16,00	8,00	4,60	2,20	3 x 4,60	230,00
SFE 3/10-60	3	IN-VB 10-60	R 2 ½/R 2 ½	16,00	8,00	5,50	2,20	3 x 4,60	240,00
SFE 3/10-70	3	IN-VB 10-70	R 2 ½/R 2 ½	16,00	8,00	6,60	3,00	3 x 5,80	255,00
SFE 3/10-80	3	IN-VB 10-80	R 2 ½/R 2 ½	16,00	8,00	7,60	3,00	3 x 5,80	270,00
SFE 3/10-90	3	IN-VB 10-90	R 2 ½/R 2 ½	16,00	8,00	8,50	4,00	3 x 7,40	291,00
SFE 3/10-100	3	IN-VB 10-100	R 2 ½/R 2 ½	16,00	8,00	9,90	4,00	3 x 7,40	294,00
SFE 4/10-30	4	IN-VB 10-30	DN 80/DN 80	24,00	8,00	2,70	1,10	4 x 2,30	235,00
SFE 4/10-40	4	IN-VB 10-40	DN 80/DN 80	24,00	8,00	3,70	1,50	4 x 3,20	260,00
SFE 4/10-50	4	IN-VB 10-50	DN 80/DN 80	24,00	8,00	4,60	2,20	4 x 4,60	275,00
SFE 4/10-60	4	IN-VB 10-60	DN 80/DN 80	24,00	8,00	5,50	2,20	4 x 4,60	285,00
SFE 4/10-70	4	IN-VB 10-70	DN 80/DN 80	24,00	8,00	6,60	3,00	4 x 5,80	305,00
SFE 4/10-80	4	IN-VB 10-80	DN 80/DN 80	24,00	8,00	7,60	3,00	4 x 5,80	325,00
SFE 4/10-90	4	IN-VB 10-90	DN 80/DN 80	24,00	8,00	8,50	4,00	4 x 7,40	353,00
SFE 4/10-100	4	IN-VB 10-100	DN 80/DN 80	24,00	8,00	9,50	4,00	4 x 7,40	357,00
SFE 5/10-30	5	IN-VB 10-30	DN 100/DN 100	32,00	8,00	2,70	1,10	5 x 2,30	280,00
SFE 5/10-40	5	IN-VB 10-40	DN 100/DN 100	32,00	8,00	3,70	1,50	5 x 3,20	310,00
SFE 5/10-50	5	IN-VB 10-50	DN 100/DN 100	32,00	8,00	4,60	2,20	5 x 4,60	330,00
SFE 5/10-60	5	IN-VB 10-60	DN 100/DN 100	32,00	8,00	5,50	2,20	5 x 4,60	340,00
SFE 5/10-70	5	IN-VB 10-70	DN 100/DN 100	32,00	8,00	6,60	3,00	5 x 5,80	365,00
SFE 5/10-80	5	IN-VB 10-80	DN 100/DN 100	32,00	8,00	7,60	3,00	5 x 5,80	390,00
SFE 5/10-90	5	IN-VB 10-90	DN 100/DN 100	32,00	8,00	8,50	4,00	5 x 7,40	425,00
SFE 5/10-100	5	IN-VB 10-100	DN 100/DN 100	32,00	8,00	9,50	4,00	5 x 7,40	430,00
SFE 6/10-30	6	IN-VB 10-30	DN 100/DN 100	40,00	8,00	2,70	1,10	6 x 2,30	325,00
SFE 6/10-40	6	IN-VB 10-40	DN 100/DN 100	40,00	8,00	3,70	1,50	6 x 3,20	360,00
SFE 6/10-50	6	IN-VB 10-50	DN 100/DN 100	40,00	8,00	4,60	2,20	6 x 4,60	385,00
SFE 6/10-60	6	IN-VB 10-60	DN 100/DN 100	40,00	8,00	5,50	2,20	6 x 4,60	400,00
SFE 6/10-70	6	IN-VB 10-70	DN 100/DN 100	40,00	8,00	6,60	3,00	6 x 5,80	430,00
SFE 6/10-80	6	IN-VB 10-80	DN 100/DN 100	40,00	8,00	7,60	3,00	6 x 5,80	460,00
SFE 6/10-90	6	IN-VB 10-90	DN 100/DN 100	40,00	8,00	8,50	4,00	6 x 7,40	502,00
SFE 6/10-100	6	IN-VB 10-100	DN 100/DN 100	40,00	8,00	9,50	4,00	6 x 7,40	508,00

Technische Daten

Multicell SFE 15-20 bis 15-100 mit 2-6 Pumpen

Typ	Pumpen		Saug-/Druck-anschluss	Mittlerer Förderstrom (m³/h)	Reservepumpe (m³/h)	Solldruck (bar)	Leistungsabgabe P _z (kW)	Nennstrom (A) 3 x 400 V	Gewicht ca. (kg)
	Anzahl	Typ							
SFE 2/15-20	2	IN-VC 15-20	DN 80/DN 80	15,00	15,00	2,50	2,20	2 x 4,60	195,00
SFE 2/15-30	2	IN-VC 15-30	DN 80/DN 80	15,00	15,00	3,80	3,00	2 x 5,80	210,00
SFE 2/15-40	2	IN-VC 15-40	DN 80/DN 80	15,00	15,00	5,10	4,00	2 x 7,40	225,00
SFE 2/15-50	2	IN-VC 15-50	DN 80/DN 80	15,00	15,00	6,50	5,50	2 x 10,00	305,00
SFE 2/15-60	2	IN-VC 15-60	DN 80/DN 80	15,00	15,00	7,80	7,50	2 x 13,30	310,00
SFE 2/15-70	2	IN-VC 15-70	DN 80/DN 80	15,00	15,00	9,10	7,50	2 x 13,30	315,00
SFE 2/15-80	2	IN-VC 15-80	DN 80/DN 80	15,00	15,00	10,40	11,00	2 x 19,30	465,00
SFE 2/15-90	2	IN-VC 15-90	DN 80/DN 80	15,00	15,00	11,70	11,00	2 x 19,30	470,00
SFE 2/15-100	2	IN-VC 15-100	DN 80/DN 80	15,00	15,00	13,00	11,00	2 x 19,30	475,00
SFE 3/15-20	3	IN-VC 15-20	DN 100/DN 100	30,00	15,00	2,50	2,20	3 x 4,60	270,00
SFE 3/15-30	3	IN-VC 15-30	DN 100/DN 100	30,00	15,00	3,80	3,00	3 x 5,80	300,00
SFE 3/15-40	3	IN-VC 15-40	DN 100/DN 100	30,00	15,00	5,10	4,00	3 x 7,40	315,00
SFE 3/15-50	3	IN-VC 15-50	DN 100/DN 100	30,00	15,00	6,50	5,50	3 x 10,00	430,00
SFE 3/15-60	3	IN-VC 15-60	DN 100/DN 100	30,00	15,00	7,80	7,50	3 x 13,30	435,00
SFE 3/15-70	3	IN-VC 15-70	DN 100/DN 100	30,00	15,00	9,10	7,50	3 x 13,30	450,00
SFE 3/15-80	3	IN-VC 15-80	DN 100/DN 100	30,00	15,00	10,40	11,00	3 x 19,30	680,00
SFE 3/15-90	3	IN-VC 15-90	DN 100/DN 100	30,00	15,00	11,70	11,00	3 x 19,30	685,00
SFE 3/15-100	3	IN-VC 15-100	DN 100/DN 100	30,00	15,00	13,00	11,00	3 x 19,30	690,00
SFE 4/15-20	4	IN-VC 15-20	DN 100/DN 100	45,00	15,00	2,50	2,20	4 x 4,60	350,00
SFE 4/15-30	4	IN-VC 15-30	DN 100/DN 100	45,00	15,00	3,80	3,00	4 x 5,80	385,00
SFE 4/15-40	4	IN-VC 15-40	DN 100/DN 100	45,00	15,00	5,10	4,00	4 x 7,40	410,00
SFE 4/15-50	4	IN-VC 15-50	DN 100/DN 100	45,00	15,00	6,50	5,50	4 x 10,00	565,00
SFE 4/15-60	4	IN-VC 15-60	DN 100/DN 100	45,00	15,00	7,80	7,50	4 x 13,30	570,00
SFE 4/15-70	4	IN-VC 15-70	DN 100/DN 100	45,00	15,00	9,10	7,50	4 x 13,30	590,00
SFE 4/15-80	4	IN-VC 15-80	DN 100/DN 100	45,00	15,00	10,40	11,00	4 x 19,30	900,00
SFE 4/15-90	4	IN-VC 15-90	DN 100/DN 100	45,00	15,00	11,70	11,00	4 x 19,30	905,00
SFE 4/15-100	4	IN-VC 15-100	DN 100/DN 100	45,00	15,00	13,00	11,00	4 x 19,30	910,00
SFE 5/15-20	5	IN-VC 15-20	DN 125/DN 125	60,00	15,00	2,50	2,20	5 x 4,60	425,00
SFE 5/15-30	5	IN-VC 15-30	DN 125/DN 125	60,00	15,00	3,80	3,00	5 x 5,80	470,00
SFE 5/15-40	5	IN-VC 15-40	DN 125/DN 125	60,00	15,00	5,10	4,00	5 x 7,40	505,00
SFE 5/15-50	5	IN-VC 15-50	DN 125/DN 125	60,00	15,00	6,50	5,50	5 x 10,00	695,00
SFE 5/15-60	5	IN-VC 15-60	DN 125/DN 125	60,00	15,00	7,80	7,50	5 x 13,30	700,00
SFE 5/15-70	5	IN-VC 15-70	DN 125/DN 125	60,00	15,00	9,10	7,50	5 x 13,30	725,00
SFE 5/15-80	5	IN-VC 15-80	DN 125/DN 125	60,00	15,00	10,40	11,00	5 x 19,30	1100,00
SFE 5/15-90	5	IN-VC 15-90	DN 125/DN 125	60,00	15,00	11,70	11,00	5 x 19,30	1120,00
SFE 5/15-100	5	IN-VC 15-100	DN 125/DN 125	60,00	15,00	13,00	11,00	5 x 19,30	1125,00
SFE 6/15-20	6	IN-VC 15-20	DN 150/DN 150	75,00	15,00	2,50	2,20	6 x 4,60	505,00
SFE 6/15-30	6	IN-VC 15-30	DN 150/DN 150	75,00	15,00	3,80	3,00	6 x 5,80	555,00
SFE 6/15-40	6	IN-VC 15-40	DN 150/DN 150	75,00	15,00	5,10	4,00	6 x 7,40	590,00
SFE 6/15-50	6	IN-VC 15-50	DN 150/DN 150	75,00	15,00	6,50	5,50	6 x 10,00	825,00
SFE 6/15-60	6	IN-VC 15-60	DN 150/DN 150	75,00	15,00	7,80	7,50	6 x 13,30	830,00
SFE 6/15-70	6	IN-VC 15-70	DN 150/DN 150	75,00	15,00	9,10	7,50	6 x 13,30	860,00
SFE 6/15-80	6	IN-VC 15-80	DN 150/DN 150	75,00	15,00	10,40	11,00	6 x 19,30	1330,00
SFE 6/15-90	6	IN-VC 15-90	DN 150/DN 150	75,00	15,00	11,70	11,00	6 x 19,30	1335,00
SFE 6/15-100	6	IN-VC 15-100	DN 150/DN 150	75,00	15,00	13,00	11,00	6 x 19,30	1340,00



Technische Daten

Multicell SFE 25-20 bis 85-40 mit 2-4 Pumpen

Typ	Pumpen		Saug-/Druck-anschluss	Mittlerer Förderstrom (m³/h)	Reservepumpe (m³/h)	Solldruck (bar)	Leistungsabgabe P ₂ (kW)	Nennstrom (A) 3 x 400 V	Gewicht ca. (kg)
	Anzahl	Typ							
SFE 2/25-20	2	IN-VB 25-20	DN100/DN100	25,00	25,00	3,20	4,00	2 x 7,40	320,00
SFE 2/25-30	2	IN-VB 25-30	DN100/DN100	25,00	25,00	5,00	5,50	2 x 10,00	378,00
SFE 2/25-40	2	IN-VB 25-40	DN100/DN100	25,00	25,00	6,80	7,50	2 x 13,30	392,00
SFE 2/25-50	2	IN-VB 25-50	DN100/DN100	25,00	25,00	8,40	11,00	2 x 19,30	556,00
SFE 3/25-20	3	IN-VB 25-20	DN100/DN100	50,00	25,00	3,20	4,00	3 x 7,40	455,00
SFE 3/25-30	3	IN-VB 25-30	DN100/DN100	50,00	25,00	5,00	5,50	3 x 10,00	542,00
SFE 3/25-40	3	IN-VB 25-40	DN100/DN100	50,00	25,00	6,80	7,50	3 x 13,30	563,00
SFE 3/25-50	3	IN-VB 25-50	DN100/DN100	50,00	25,00	8,40	11,00	3 x 19,30	809,00
SFE 4/25-20	4	IN-VB 25-20	DN125/DN125	75,00	25,00	3,20	4,00	4 x 7,40	590,00
SFE 4/25-30	4	IN-VB 25-30	DN125/DN125	75,00	25,00	5,00	5,50	4 x 10,00	706,00
SFE 4/25-40	4	IN-VB 25-40	DN125/DN125	75,00	25,00	6,80	7,50	4 x 13,30	734,00
SFE 4/25-50	4	IN-VB 25-50	DN125/DN125	75,00	25,00	8,40	11,00	4 x 19,30	1062,00
SFE 2/40-20-2	2	IN-VB 40-20-2	DN100/DN100	40,00	40,00	3,90	5,50	2 x 10,00	433,00
SFE 2/40-20	2	IN-VB 40-20	DN100/DN100	40,00	40,00	4,10	7,50	2 x 13,30	441,00
SFE 2/40-30-2	2	IN-VB 40-30-2	DN100/DN100	40,00	40,00	5,00	11,00	2 x 19,30	603,00
SFE 2/40-30	2	IN-VB 40-30	DN100/DN100	40,00	40,00	6,20	11,00	2 x 19,30	603,00
SFE 2/40-40-2	2	IN-VB 40-40-2	DN100/DN100	40,00	40,00	7,10	15,00	2 x 26,20	635,00
SFE 2/40-40	2	IN-VB 40-40	DN100/DN100	40,00	40,00	8,30	15,00	2 x 26,20	635,00
SFE 2/40-50-2	2	IN-VB 40-50-2	DN100/DN100	40,00	40,00	9,20	18,50	2 x 32,10	697,00
SFE 2/40-50	2	IN-VB 40-50	DN100/DN100	40,00	40,00	10,30	18,50	2 x 32,10	697,00
SFE 3/40-20-2	3	IN-VB 40-20-2	DN200/DN200	80,00	40,00	3,90	5,50	3 x 10,00	637,00
SFE 3/40-20	3	IN-VB 40-20	DN200/DN200	80,00	40,00	4,10	7,50	3 x 13,30	649,00
SFE 3/40-30-2	3	IN-VB 40-30-2	DN200/DN200	80,00	40,00	5,00	11,00	3 x 19,30	892,00
SFE 3/40-30	3	IN-VB 40-30	DN200/DN200	80,00	40,00	6,20	11,00	3 x 19,30	892,00
SFE 3/40-40-2	3	IN-VB 40-40-2	DN200/DN200	80,00	40,00	7,10	15,00	3 x 26,20	940,00
SFE 3/40-40	3	IN-VB 40-40	DN200/DN200	80,00	40,00	8,30	15,00	3 x 26,20	940,00
SFE 3/40-50-2	3	IN-VB 40-50-2	DN200/DN200	80,00	40,00	9,20	18,50	3 x 32,10	1033,00
SFE 3/40-50	3	IN-VB 40-50	DN200/DN200	80,00	40,00	10,30	18,50	3 x 32,10	1033,00
SFE 2/60-20-2	2	IN-VB 60-20-2	DN200/DN200	60,00	60,00	2,90	7,50	2 x 13,30	501,00
SFE 2/60-20	2	IN-VB 60-20	DN200/DN200	60,00	60,00	4,20	11,00	2 x 19,30	655,00
SFE 2/60-30-2	2	IN-VB 60-30-2	DN200/DN200	60,00	60,00	5,00	15,00	2 x 26,20	681,00
SFE 2/60-30	2	IN-VB 60-30	DN200/DN200	60,00	60,00	6,30	18,50	2 x 32,10	715,00
SFE 2/60-40-2	2	IN-VB 60-40-2	DN200/DN200	60,00	60,00	7,10	18,50	2 x 32,10	727,00
SFE 2/60-40	2	IN-VB 60-40	DN200/DN200	60,00	60,00	8,40	22,00	2 x 38,10	799,00
SFE 2/60-50-2	2	IN-VB 60-50-2	DN200/DN200	60,00	60,00	9,20	22,00	2 x 38,10	825,00
SFE 3/60-20	3	IN-VB 60-20	DN200/DN200	120,00	60,00	2,90	7,50	3 x 13,30	920,00
SFE 3/60-20-2	3	IN-VB 60-20-2	DN200/DN200	120,00	60,00	4,20	11,00	3 x 19,30	689,00
SFE 3/60-30-2	3	IN-VB 60-30-2	DN200/DN200	120,00	60,00	5,00	15,00	3 x 26,20	959,00
SFE 3/60-30	3	IN-VB 60-30	DN200/DN200	120,00	60,00	6,30	18,50	3 x 32,10	1010,00
SFE 3/60-40-2	3	IN-VB 60-40-2	DN200/DN200	120,00	60,00	7,10	18,50	3 x 32,10	1028,00
SFE 3/60-40	3	IN-VB 60-40	DN200/DN200	120,00	60,00	8,40	22,00	3 x 38,10	1136,00
SFE 3/60-50-2	3	IN-VB 60-50-2	DN200/DN200	120,00	60,00	9,20	22,00	3 x 38,10	1175,00
SFE 2/85-20-2	2	IN-VB 85-20-2	DN200/DN200	85,00	85,00	3,10	11,00	2 x 19,30	691,00
SFE 2/85-20	2	IN-VB 85-20	DN200/DN200	85,00	85,00	4,30	15,00	2 x 26,20	703,00
SFE 2/85-30-2	2	IN-VB 85-30-2	DN200/DN200	85,00	85,00	5,20	18,50	2 x 32,10	751,00
SFE 2/85-30	2	IN-VB 85-30	DN200/DN200	85,00	85,00	6,50	22,00	2 x 38,10	823,00
SFE 2/85-40	2	IN-VB 85-40	DN200/DN200	85,00	85,00	8,70	30,00	2 x 51,60	1027,00
SFE 3/85-20-2	3	IN-VB 85-20-2	DN200/DN200	170,00	85,00	3,10	11,00	3 x 19,30	974,00
SFE 3/85-20	3	IN-VB 85-20	DN200/DN200	170,00	85,00	4,30	15,00	3 x 26,20	992,00
SFE 3/85-30-2	3	IN-VB 85-30-2	DN200/DN200	170,00	85,00	5,20	18,50	3 x 32,10	1064,00
SFE 3/85-30	3	IN-VB 85-30	DN200/DN200	170,00	85,00	6,50	22,00	3 x 38,10	1172,00
SFE 3/85-40	3	IN-VB 85-40	DN200/DN200	170,00	85,00	8,70	30,00	3 x 51,60	1478,00

Bestellinformationen

Multicell SFE 2-30 bis 2-100 mit 2-6 Pumpen

Typ	Artikel-Nr.	UVP netto	UVP brutto
SFE 2/2-30	562.2031.000	9.362,58 €	11.141,47 €
SFE 2/2-40	562.2041.000	9.408,02 €	11.195,54 €
SFE 2/2-50	562.2051.000	9.444,80 €	11.239,31 €
SFE 2/2-60	562.2061.000	9.662,23 €	11.498,05 €
SFE 2/2-70	562.2071.000	9.776,90 €	11.634,51 €
SFE 2/2-80	562.2081.000	9.895,89 €	11.776,11 €
SFE 2/2-90	562.2091.000	10.048,42 €	11.957,62 €
SFE 2/2-100	562.2101.000	10.207,44 €	12.146,85 €
SFE 3/2-30	563.2031.000	11.978,28 €	14.254,15 €
SFE 3/2-40	563.2041.000	12.042,09 €	14.330,09 €
SFE 3/2-50	563.2051.000	12.099,45 €	14.398,35 €
SFE 3/2-60	563.2061.000	12.428,29 €	14.789,67 €
SFE 3/2-70	563.2071.000	12.682,50 €	15.092,18 €
SFE 3/2-80	563.2081.000	12.945,38 €	15.405,00 €
SFE 3/2-90	563.2091.000	12.988,65 €	15.456,49 €
SFE 3/2-100	563.2101.000	13.247,17 €	15.764,13 €
SFE 4/2-30	564.2031.000	15.858,54 €	18.871,66 €
SFE 4/2-40	564.2041.000	15.943,99 €	18.973,35 €
SFE 4/2-50	564.2051.000	16.026,21 €	19.071,19 €
SFE 4/2-60	564.2061.000	16.480,55 €	19.611,85 €
SFE 4/2-70	564.2071.000	16.824,56 €	20.021,23 €
SFE 4/2-80	564.2081.000	17.201,00 €	20.469,19 €
SFE 4/2-90	564.2091.000	17.243,18 €	20.519,38 €
SFE 4/2-100	564.2101.000	17.618,54 €	20.966,06 €
SFE 5/2-30	565.0203.500	19.596,01 €	23.319,25 €
SFE 5/2-40	565.0204.500	19.678,19 €	23.417,05 €
SFE 5/2-50	565.0205.500	20.477,62 €	24.368,37 €
SFE 5/2-60	565.0206.500	20.741,73 €	24.682,66 €
SFE 5/2-70	565.0207.500	20.854,10 €	24.816,38 €
SFE 5/2-80	565.0208.500	20.896,25 €	24.866,54 €
SFE 5/2-90	565.0209.500	21.361,58 €	25.420,28 €
SFE 5/2-100	565.0210.500	22.325,73 €	26.567,62 €
SFE 6/2-30	566.0203.500	25.262,59 €	30.062,48 €
SFE 6/2-40	566.0204.500	25.343,74 €	30.159,05 €
SFE 6/2-50	566.0205.500	26.143,14 €	31.110,34 €
SFE 6/2-60	566.0206.500	26.407,26 €	31.424,64 €
SFE 6/2-70	566.0207.500	26.518,52 €	31.557,04 €
SFE 6/2-80	566.0208.500	26.559,63 €	31.605,96 €
SFE 6/2-90	566.0209.500	27.027,10 €	32.162,25 €
SFE 6/2-100	566.0210.500	28.193,23 €	33.549,94 €
Inbetriebnahme (Netto)	INBK02	550,00 €	654,00 €
Wartung	Wartung02		auf Anfrage

Multicell SFE 4-30 bis 4-100 mit 2-6 Pumpen

Typ	Artikel-Nr.	UVP netto	UVP brutto
SFE 2/4-30	562.4031.000	9.373,41 €	11.154,36 €
SFE 2/4-40	562.4041.000	9.470,77 €	11.270,22 €
SFE 2/4-50	562.4051.000	9.492,41 €	11.295,97 €
SFE 2/4-60	562.4061.000	9.675,23 €	11.513,52 €
SFE 2/4-70	562.4071.000	10.136,06 €	12.061,91 €
SFE 2/4-80	562.4081.000	10.486,55 €	12.478,99 €
SFE 2/4-90	562.0409.500	10.512,50 €	12.509,88 €
SFE 2/4-100	562.4101.000	10.599,04 €	12.612,86 €
SFE 3/4-30	563.4031.000	11.997,76 €	14.277,33 €
SFE 3/4-40	563.4041.000	12.138,37 €	14.444,66 €
SFE 3/4-50	563.4051.000	12.175,17 €	14.488,45 €
SFE 3/4-60	563.4061.000	12.447,77 €	14.812,85 €
SFE 3/4-70	563.4071.000	13.139,00 €	15.635,41 €
SFE 3/4-80	563.4081.000	13.563,05 €	16.140,03 €
SFE 3/4-90	563.0409.500	13.639,85 €	16.231,42 €
SFE 3/4-100	563.4101.000	13.726,41 €	16.334,43 €
SFE 4/4-30	564.4031.000	15.883,43 €	18.901,28 €
SFE 4/4-40	564.4041.000	16.082,46 €	19.138,13 €
SFE 4/4-50	564.4051.000	16.132,21 €	19.197,33 €
SFE 4/4-60	564.4061.000	16.505,43 €	19.641,46 €
SFE 4/4-70	564.4071.000	17.470,35 €	20.789,72 €
SFE 4/4-80	564.4081.000	18.101,01 €	21.540,20 €
SFE 4/4-90	564.0409.500	18.203,79 €	21.662,51 €
SFE 4/4-100	564.4101.000	18.286,00 €	21.760,34 €
SFE 5/4-30	565.0403.500	19.782,07 €	23.540,66 €
SFE 5/4-40	565.0404.500	20.156,36 €	23.986,07 €
SFE 5/4-50	565.0405.500	20.764,46 €	24.709,71 €
SFE 5/4-60	565.0406.500	20.964,58 €	24.947,85 €
SFE 5/4-70	565.0407.500	21.796,29 €	25.937,59 €
SFE 5/4-80	565.0408.500	21.848,22 €	25.999,38 €
SFE 5/4-90	565.0409.500	21.939,10 €	26.107,53 €
SFE 5/4-100	565.0410.500	22.453,47 €	26.719,63 €
SFE 6/4-30	566.0403.500	25.447,58 €	30.282,62 €
SFE 6/4-40	566.0404.500	25.821,87 €	30.728,03 €
SFE 6/4-50	566.0405.500	27.135,88 €	32.291,70 €
SFE 6/4-60	566.0406.500	27.619,45 €	32.867,15 €
SFE 6/4-70	566.0407.500	27.918,81 €	33.223,38 €
SFE 6/4-80	566.0408.500	28.346,01 €	33.731,75 €
SFE 6/4-90	566.0409.500	28.423,08 €	33.823,47 €
SFE 6/4-100	566.0410.500	28.882,89 €	34.370,64 €
Inbetriebnahme (Netto)	INBK02	550,00 €	654,00 €
Wartung	Wartung02		auf Anfrage



Bestellinformationen

Multicell SFE 6-30 bis 4-100 mit 2-6 Pumpen

Typ	Artikel-Nr.	UVP netto	UVP brutto
SFE 2/6-30	562.0603.500	9.743,38 €	11.594,62 €
SFE 2/6-40	562.0604.500	9.978,12 €	11.873,96 €
SFE 2/6-50	562.0605.500	10.151,19 €	12.079,92 €
SFE 2/6-60	562.0606.500	10.974,41 €	13.059,55 €
SFE 2/6-70	562.0607.500	11.149,65 €	13.268,08 €
SFE 2/6-80	562.0608.500	11.905,80 €	14.167,90 €
SFE 2/6-90	562.0609.500	12.078,88 €	14.373,87 €
SFE 2/6-100	562.0610.500	12.254,13 €	14.582,41 €
SFE 3/6-30	563.0603.500	12.550,54 €	14.935,14 €
SFE 3/6-40	563.0604.500	12.904,25 €	15.356,06 €
SFE 3/6-50	563.0605.500	13.163,89 €	15.665,03 €
SFE 3/6-60	563.0606.500	14.296,47 €	17.012,80 €
SFE 3/6-70	563.0607.500	14.560,43 €	17.326,91 €
SFE 3/6-80	563.0608.500	15.674,64 €	18.652,82 €
SFE 3/6-90	563.0609.500	15.933,18 €	18.960,48 €
SFE 3/6-100	563.0610.500	16.197,13 €	19.274,58 €
SFE 4/6-30	564.0603.500	16.631,99 €	19.792,07 €
SFE 4/6-40	564.0604.500	17.112,29 €	20.363,63 €
SFE 4/6-50	564.0605.500	17.456,28 €	20.772,97 €
SFE 4/6-60	564.0606.500	19.078,92 €	22.703,91 €
SFE 4/6-70	564.0607.500	19.428,33 €	23.119,71 €
SFE 4/6-80	564.0608.500	20.973,08 €	24.957,97 €
SFE 4/6-90	564.0609.500	21.314,92 €	25.364,75 €
SFE 4/6-100	564.0610.500	21.666,49 €	25.783,12 €
SFE 5/6-30	565.0603.500	20.756,73 €	24.700,51 €
SFE 5/6-40	565.0604.500	21.507,63 €	25.594,08 €
SFE 5/6-50	565.0605.500	22.331,93 €	26.575,00 €
SFE 5/6-60	565.0606.500	22.365,77 €	26.615,27 €
SFE 5/6-70	565.0607.500	22.943,47 €	27.302,73 €
SFE 5/6-80	565.0608.500	23.950,42 €	28.501,00 €
SFE 5/6-90	565.0609.500	24.302,01 €	28.919,39 €
SFE 5/6-100	565.0610.500	24.836,55 €	29.555,49 €
SFE 6/6-30	566.0603.500	26.162,05 €	31.132,84 €
SFE 6/6-40	566.0604.500	26.423,31 €	31.443,74 €
SFE 6/6-50	566.0605.500	27.998,51 €	33.318,23 €
SFE 6/6-60	566.0606.500	28.233,29 €	33.597,62 €
SFE 6/6-70	566.0607.500	28.304,91 €	33.682,84 €
SFE 6/6-80	566.0608.500	28.956,45 €	34.458,18 €
SFE 6/6-90	566.0609.500	29.492,05 €	35.095,54 €
SFE 6/6-100	566.0610.500	29.838,23 €	35.507,49 €
Inbetriebnahme (Netto)	INBK02	550,00 €	654,00 €
Wartung	Wartung02		auf Anfrage

Multicell SFE 10-30 bis 10-100 mit 2-6 Pumpen

Typ	Artikel-Nr.	UVP netto	UVP brutto
SFE 2/10-30	562.8031.000	10.623,93 €	12.642,48 €
SFE 2/10-40	562.8041.000	11.601,84 €	13.806,19 €
SFE 2/10-50	562.8051.000	12.253,05 €	14.581,13 €
SFE 2/10-60	562.8061.000	12.871,81 €	15.317,45 €
SFE 2/10-70	562.8071.000	13.759,94 €	16.374,33 €
SFE 2/10-80	562.8081.000	14.002,25 €	16.662,68 €
SFE 2/10-90	562.8091.000	14.372,21 €	17.102,93 €
SFE 2/10-100	562.8101.000	14.827,63 €	17.644,88 €
SFE 3/10-30	563.8031.000	13.663,66 €	16.259,76 €
SFE 3/10-40	563.8041.000	15.175,96 €	18.059,39 €
SFE 3/10-50	563.8051.000	15.953,75 €	18.984,96 €
SFE 3/10-60	563.8061.000	16.150,62 €	19.219,24 €
SFE 3/10-70	563.8071.000	16.750,99 €	19.933,68 €
SFE 3/10-80	563.8081.000	17.013,86 €	20.246,49 €
SFE 3/10-90	563.8091.000	19.751,78 €	23.504,62 €
SFE 3/10-100	563.8101.000	20.047,10 €	23.856,05 €
SFE 4/10-30	564.8031.000	19.174,12 €	22.817,20 €
SFE 4/10-40	564.8041.000	21.273,81 €	25.315,83 €
SFE 4/10-50	564.8051.000	22.340,40 €	26.585,08 €
SFE 4/10-60	564.8061.000	22.619,51 €	26.917,22 €
SFE 4/10-70	564.8071.000	23.450,31 €	27.905,87 €
SFE 4/10-80	564.8081.000	23.817,01 €	28.342,24 €
SFE 4/10-90	564.8091.000	26.335,35 €	31.339,07 €
SFE 4/10-100	564.8101.000	26.729,09 €	31.807,62 €
SFE 5/10-30	565.1003.500	26.077,32 €	31.032,01 €
SFE 5/10-40	565.1004.500	27.167,01 €	32.328,74 €
SFE 5/10-50	565.1005.500	28.285,02 €	33.659,17 €
SFE 5/10-60	565.1006.500	29.241,47 €	34.797,35 €
SFE 5/10-70	565.1007.500	30.501,19 €	36.296,42 €
SFE 5/10-80	565.1008.500	31.365,67 €	37.325,15 €
SFE 5/10-90	565.1009.500	34.149,02 €	40.637,33 €
SFE 5/10-100	565.1010.500	34.539,13 €	41.101,56 €
SFE 6/10-30	566.1003.500	28.713,93 €	34.169,58 €
SFE 6/10-40	566.1004.500	29.803,61 €	35.466,30 €
SFE 6/10-50	566.1005.500	29.910,53 €	35.593,53 €
SFE 6/10-60	566.1006.500	31.762,16 €	37.796,97 €
SFE 6/10-70	566.1007.500	31.883,47 €	37.941,33 €
SFE 6/10-80	566.1008.500	32.347,91 €	38.494,01 €
SFE 6/10-90	566.1009.500	36.053,11 €	42.903,20 €
SFE 6/10-100	566.1010.500	37.703,66 €	44.867,36 €
Inbetriebnahme (Netto)	INBK02	550,00 €	654,00 €
Wartung	Wartung02		auf Anfrage

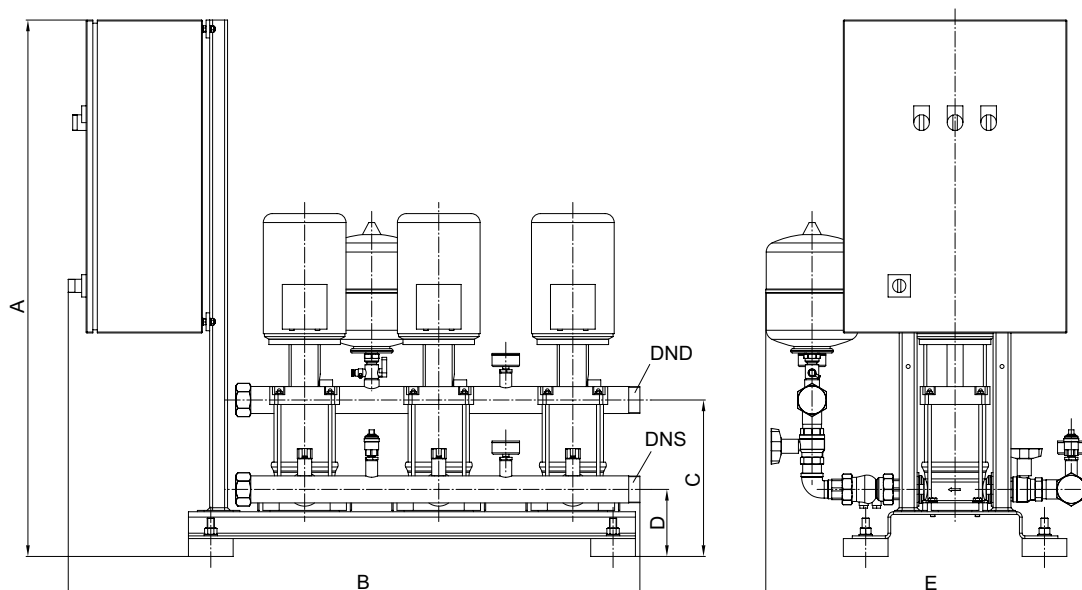
Bestellinformationen

Multicell SFE 15-20 bis 15-100 mit 2-6 Pumpen

Typ	Artikel-Nr.	UVP netto	UVP brutto
SFE 2/15-20	562.9021.000	13.855,17 €	16.487,65 €
SFE 2/15-30	562.9031.000	14.566,13 €	17.333,69 €
SFE 2/15-40	562.9041.000	15.601,06 €	18.565,26 €
SFE 2/15-50	562.9051.000	18.041,71 €	21.469,63 €
SFE 2/15-60	562.9061.000	18.740,94 €	22.301,72 €
SFE 2/15-70	562.9071.000	19.487,74 €	23.190,41 €
SFE 2/15-80	562.9081.000	21.097,66 €	25.106,22 €
SFE 2/15-90	562.1509.500	21.653,81 €	25.768,03 €
SFE 2/15-100	562.9101.000	21.984,86 €	26.161,98 €
SFE 3/15-20	563.1502.500	19.199,50 €	22.847,41 €
SFE 3/15-30	563.1503.500	19.967,18 €	23.760,94 €
SFE 3/15-40	563.1504.500	21.357,24 €	25.415,12 €
SFE 3/15-50	563.1505.500	25.231,75 €	30.025,78 €
SFE 3/15-60	563.1506.500	26.534,75 €	31.576,35 €
SFE 3/15-70	563.1507.500	27.594,57 €	32.837,54 €
SFE 3/15-80	563.1508.500	30.166,18 €	35.897,75 €
SFE 3/15-90	563.1509.500	31.385,02 €	37.348,17 €
SFE 3/15-100	563.1510.500	31.831,09 €	37.879,00 €
SFE 4/15-20	564.1502.500	24.505,47 €	29.161,51 €
SFE 4/15-30	564.1503.500	25.753,02 €	30.646,09 €
SFE 4/15-40	564.1504.500	27.483,01 €	32.704,78 €
SFE 4/15-50	564.1505.500	30.739,95 €	36.580,54 €
SFE 4/15-60	564.1506.500	32.631,93 €	38.832,00 €
SFE 4/15-70	564.1507.500	33.519,52 €	39.888,23 €
SFE 4/15-80	564.1508.500	36.643,66 €	43.605,96 €
SFE 4/15-90	564.1509.500	38.633,82 €	45.974,25 €
SFE 4/15-100	564.1510.500	39.196,28 €	46.643,57 €
SFE 5/15-20	565.1502.500	29.408,90 €	34.996,59 €
SFE 5/15-30	565.1503.500	31.496,70 €	37.481,07 €
SFE 5/15-40	565.1504.500	33.660,69 €	40.056,22 €
SFE 5/15-50	565.1505.500	38.395,94 €	45.691,17 €
SFE 5/15-60	565.1506.500	40.314,94 €	47.974,78 €
SFE 5/15-70	565.1507.500	41.945,52 €	49.915,17 €
SFE 5/15-80	565.1508.500	46.873,97 €	55.780,02 €
SFE 5/15-90	565.1509.500	48.179,12 €	57.333,15 €
SFE 5/15-100	565.1510.500	48.835,12 €	58.113,79 €
SFE 6/15-20	566.1502.500	36.011,09 €	42.853,20 €
SFE 6/15-30	566.1503.500	38.653,86 €	45.998,09 €
SFE 6/15-40	566.1504.500	41.562,19 €	49.459,01 €
SFE 6/15-50	566.1505.500	45.581,54 €	54.242,03 €
SFE 6/15-60	566.1506.500	47.904,54 €	57.006,40 €
SFE 6/15-70	566.1507.500	50.228,70 €	59.772,15 €
SFE 6/15-80	566.1508.500	55.538,28 €	66.090,55 €
SFE 6/15-90	566.1509.500	57.248,48 €	68.125,69 €
SFE 6/15-100	566.1510.500	58.242,71 €	69.308,82 €
Inbetriebnahme (Netto)	INBK02	550,00 €	654,00 €
Wartung	Wartung02		auf Anfrage

Multicell SFE 25-20 bis 85-40 mit 2-4 Pumpen

Typ	Artikel-Nr.	UVP netto	UVP brutto
SFE 2/25-20	562.2502.500	18.655,76 €	22.200,35 €
SFE 2/25-30	562.2503.500	20.293,86 €	24.149,69 €
SFE 2/25-40	562.2504.500	22.319,87 €	26.560,65 €
SFE 2/25-50	562.2505.500	26.756,97 €	31.840,79 €
SFE 3/25-20	563.2502.500	26.068,39 €	31.021,38 €
SFE 3/25-30	563.2503.500	28.785,56 €	34.254,82 €
SFE 3/25-40	563.2504.500	31.451,73 €	37.427,56 €
SFE 3/25-50	563.2505.500	38.172,63 €	45.425,43 €
SFE 4/25-20	564.2502.501	32.901,49 €	39.152,77 €
SFE 4/25-30	564.2503.500	35.731,36 €	42.520,32 €
SFE 4/25-40	564.2504.500	39.250,57 €	46.708,18 €
SFE 4/25-50	564.2505.500	48.407,48 €	57.604,90 €
SFE 2/40-20-2	562.4002.250	24.835,76 €	29.554,55 €
SFE 2/40-20	562.4002.500	27.152,56 €	32.311,55 €
SFE 2/40-30-2	562.4003.250	30.186,59 €	35.922,04 €
SFE 2/40-30	562.4003.500	30.845,91 €	36.706,63 €
SFE 2/40-40-2	562.4004.250	33.039,86 €	39.317,43 €
SFE 2/40-40	562.4004.500	33.720,60 €	40.127,51 €
SFE 2/40-50-2	562.4005.500	36.740,01 €	43.720,61 €
SFE 2/40-50	562.4005.250	38.492,30 €	45.805,84 €
SFE 3/40-20-2	563.4002.250	37.271,51 €	44.353,10 €
SFE 3/40-20	563.4002.500	38.221,12 €	45.483,13 €
SFE 3/40-30-2	563.4003.250	43.390,96 €	51.635,24 €
SFE 3/40-30	563.4003.500	44.686,05 €	53.176,40 €
SFE 3/40-40-2	563.4004.250	48.046,04 €	57.174,79 €
SFE 3/40-40	563.4004.500	48.986,12 €	58.293,48 €
SFE 3/40-50-2	563.4005.250	52.888,43 €	62.937,23 €
SFE 3/40-50	563.4005.500	55.193,44 €	65.680,19 €
SFE 2/60-20-2	562.6002.250	35.377,66 €	42.099,42 €
SFE 2/60-20	562.6002.500	37.933,30 €	45.140,63 €
SFE 2/60-30-2	562.6003.250	39.950,34 €	47.540,90 €
SFE 2/60-30	562.6003.500	42.977,99 €	51.143,81 €
SFE 2/60-40-2	562.6004.250	44.335,34 €	52.759,05 €
SFE 2/60-40	562.6004.500	48.223,77 €	57.386,29 €
SFE 2/60-50-2	562.6005.250	53.678,68 €	63.877,63 €
SFE 3/60-20	563.6002.500	52.744,74 €	62.766,24 €
SFE 3/60-20-2	563.6002.250	47.108,71 €	56.059,36 €
SFE 3/60-30-2	563.6003.250	55.264,23 €	65.764,43 €
SFE 3/60-30	563.6003.500	58.804,74 €	69.977,64 €
SFE 3/60-40-2	563.6004.250	61.189,20 €	72.815,15 €
SFE 3/60-40	563.6004.500	66.390,15 €	79.004,28 €
SFE 3/60-50-2	563.6005.250	68.647,91 €	81.691,01 €
SFE 2/85-20-2	562.8502.250	45.281,33 €	53.884,78 €
SFE 2/85-20	562.8502.500	49.788,44 €	59.248,24 €
SFE 2/85-30-2	562.8503.250	53.291,45 €	63.416,83 €
SFE 2/85-30	562.8503.500	56.785,85 €	67.575,16 €
SFE 2/85-40	562.8504.500	62.266,45 €	74.097,08 €
SFE 3/85-20-2	563.8502.250	59.485,55 €	70.787,80 €
SFE 3/85-20	563.8502.500	65.599,94 €	78.063,93 €
SFE 3/85-30-2	563.8503.250	68.939,42 €	82.037,91 €
SFE 3/85-30	563.8503.500	74.562,44 €	88.729,30 €
SFE 3/85-40	563.8504.500	80.225,55 €	95.468,40 €
Inbetriebnahme (Netto)	INBK02	550,00 €	654,00 €
Wartung	Wartung02		auf Anfrage

Abmessungen

Multicell SFE 2-30 bis 2-100

Anzahl der Pumpen	A	B	C	D	E
2	1200	990	340	150	710
3	1200	1320	350	150	720
4	1200	1730	360	150	780
5	1600	1890	360	150	800
6	1600	2330	360	150	830

Multicell SFE 4-30 bis 4-100 / Multicell SFE 6-30 bis 6-100

Anzahl der Pumpen	A	B	C	D	E
2	1200	990	340	150	710
3	1200	1320	350	150	720
4	1600	1730	360	150	780
5	1600	1890	360	150	800
6	1600	2330	360	150	830

Multicell SFE 10-30 bis 10-100

Anzahl der Pumpen	A	B	C	D	E
2	1200	1020	410	180	840
3	1600	1320	430	180	850
4	1600	1730	460	180	930
5	1600	1890	460	180	1000
6	1600	2330	460	180	1000

Multicell SFE 15-30 bis 15-100

Anzahl der Pumpen	A	B	C	D	E
2	1200	1200	450	190	1070
3	1600	1580	470	190	1100
4	1600	1970	470	190	1100
5	1700	2330	480	190	1100
6	1700	3000	510	190	1200

Multicell SFE 25-20 bis 25-50

Anzahl der Pumpen	A	B	C	D	E
2	1200	1150	205	205	1085
3	1200	1720	205	205	1085
4	1600	2100	205	205	1180

Multicell SFE 40-20-2 bis 40-50

Anzahl der Pumpen	A	B	C	D	E
2	1200	1220	240	240	1150
3	1600	1700	240	240	1320

Multicell SFE 60-20-2 bis 60-50-2

Anzahl der Pumpen	A	B	C	D	E
2	1600	1220	240	240	1430
3	1600	1700	240	240	1430

Multicell SFE 85-20-2 bis 85-40

Anzahl der Pumpen	A	B	C	D	E
2	1600	1220	240	240	1450
3	1600	1700	240	240	1450

Anschlüsse auf die Zulaufleitung gesehen:

Zulauf rechts vorne, Druckseite rechts hinten, Schaltkasten links als Standard. Änderungen auf Wunsch möglich.